

OM 104J/15,5H Cat.2006-2007 - Motor

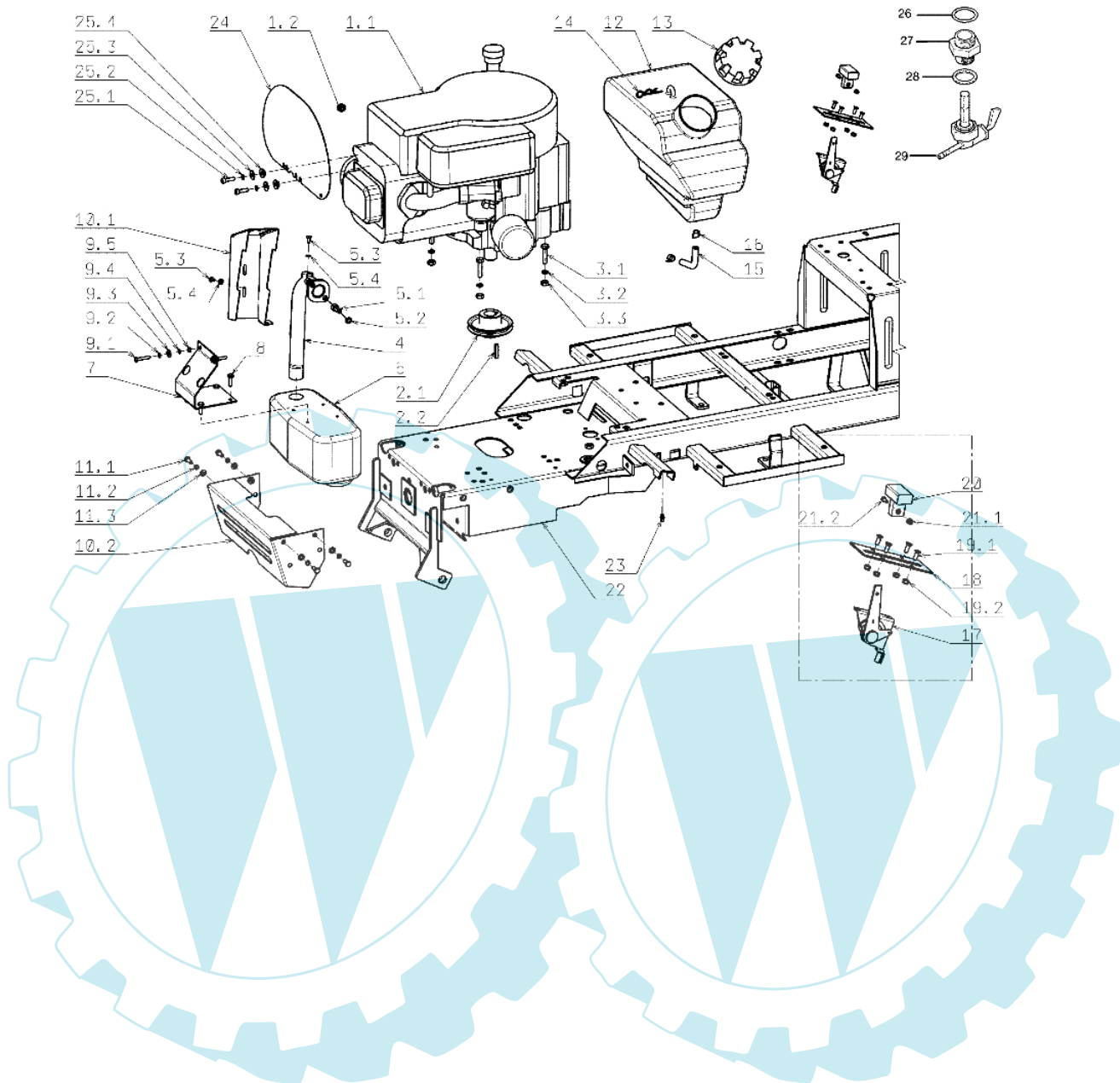


Bild Nr.	Anz.	Teilenummer	Beschreibung	Technische Nachricht
1.2	1	SGN311122501	Mutter	
2.1	1	SGN532150439	Scheibe	
2.2	1	SGS532092312133	Keil	
3.1	4	SGN309503543	Schraube	
3.2	4	SGN311214502	Scheibe	
3.3	4	SGN311150503	Mutter	
4	1	SGS532927442153	Rohr	
5.1	2	SGN309579502	Schraube	
5.2	2	SGN311214502	Scheibe	
5.3	2	SGN309578505	Schraube	
5.4	2	SGN311210501	Scheibe	
6	1	SGN443900118	Auspuff	
7	1	SGS532013414223	Halter	
8	4	SGN309315010	Schraube	
9.1	2	SGN309203555	Schraube	
9.2	2	SGN311210501	Scheibe	
9.3	3	SGN311212514	Scheibe	
9.4	2	SGN311214507	Scheibe	
9.5	2	SGN311120506	Mutter	
10.1	1	SGS532085426823	Deckel	
10.2	1	SGS532985423333	Deckel	
11.1	4	SGN309503508	Schraube	
11.2	4	SGN311214501	Scheibe	
11.3	4	SGN311210502	Scheibe	
12	1	SGN232130013	Tank	BT8-005-06/08
13	1	SGN321841017	Stopfen	
14	1	SGN315238005	Stift	
15	1	SGS532199202283	Kraftstoffleitung	
16	1	SGS532199202273	Kraftstoffleitung	
17	1	SGN000443001	Hebel	
18	1	SGS532080302873	Verstaerkung	
19.1	4	SGN309251514	Schraube	
19.2	4	SGN311129515	Mutter	
20	1	SGN443900093	Hebel	
21.1	1	SGN309231505	Schraube	
21.2	1	SGN311129514	Mutter	
22	1	SGS532912962633	Rahmen	
23	2	SGN425111004	Fettnippel	
24	1	SGS532085323913	Schutz	
25.1	2	SGN309579508	Schraube	
25.2	2	SGN311214501	Scheibe	
25.3	2	SGN311212516	Scheibe	
25.4	2	SGS532095212873	Distanzstuck	
26	1	SGN273111059	Dichtung	BT8-005-06/08
27	1	SGN532150839	Nippel	BT8-005-06/08
28	1	SGN22923015	Dichtung	BT8-005-06/08
29	1	SGN532150840	Hahn	BT8-005-06/08

OM 104J/15,5H Cat.2006-2007 - Vorderachse

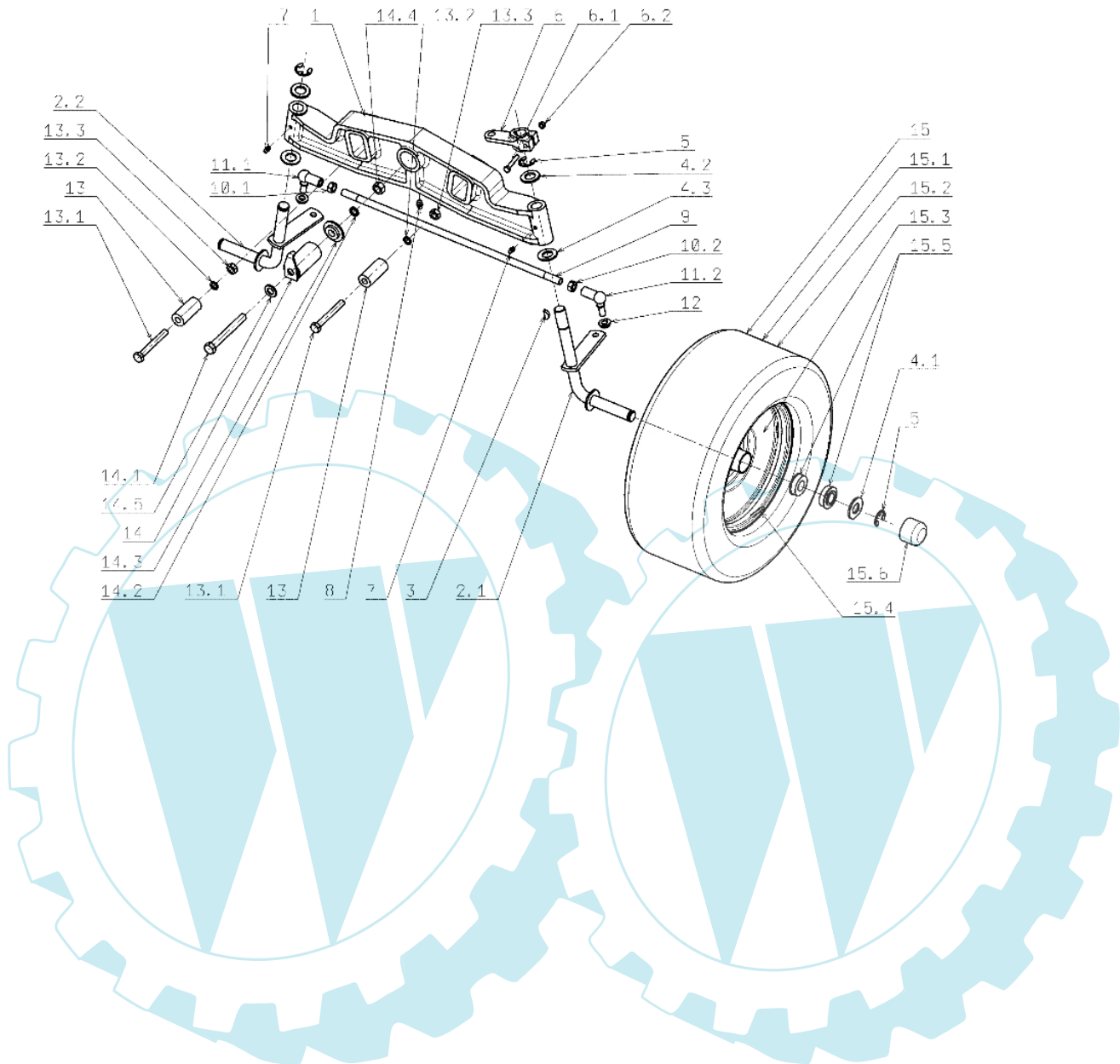


Bild Nr.	Anz.	Teilenummer	Beschreibung	Technische Nachricht
1	1	SG532016542063	Vorn achse	
2.1	1	SG532916432143	Stift	
2.2	1	SG532916432153	Stift	
3	1	SG311728003	Feder	
4.1	2	SG532092207393	Scheibe	
4.2	4	SG311210514	Scheibe	
4.3	4	SG532092208153	Scheibe	
5	2	SG311732008	Ring	
6	1	SG532080503603	Hebel	
6.1	1	SG309203524	Schraube	
6.2	1	SG311129513	Mutter	
7	2	SG425111004	Fettnippel	
8	1	SG425111016	Fettnippel	
9	1	SG532980126	Stange	
10.1	1	SG311150505	Mutter	
10.2	1	SG311120539	Mutter	
11.1	1	SG442073020	Dichtung	
11.2	1	SG442073019	Dichtung	
12	2	SG311129521	Mutter	
13	2	SG532150543	Distanzstück	
13.1	2	SG309501527	Schraube	
13.2	2	SG311214503	Scheibe	
13.3	2	SG311150506	Mutter	
14	1	SG532993164373	Stift	
14.1	1	SG309501534	Schraube	
14.2	1	SG311214504	Scheibe	
14.3	1	SG532150518	Scheibe	
14.4	1	SG311150505	Mutter	
14.5	1	SG311210505	Scheibe	
15	2	SG532940111	Rad	
15.1	2	SG000532123	Reifen	
15.2	2	SG000532125	Reifenschlauch	
15.3	2	SG000532124	Schneidblatt	
15.4	2	SG000532135	Ventil	
15.5	4	SG324196015	Lager	
15.6	2	SG532150208	Stopfen	

OM 104J/15,5H Cat.2006-2007 - Lenkgetriebe

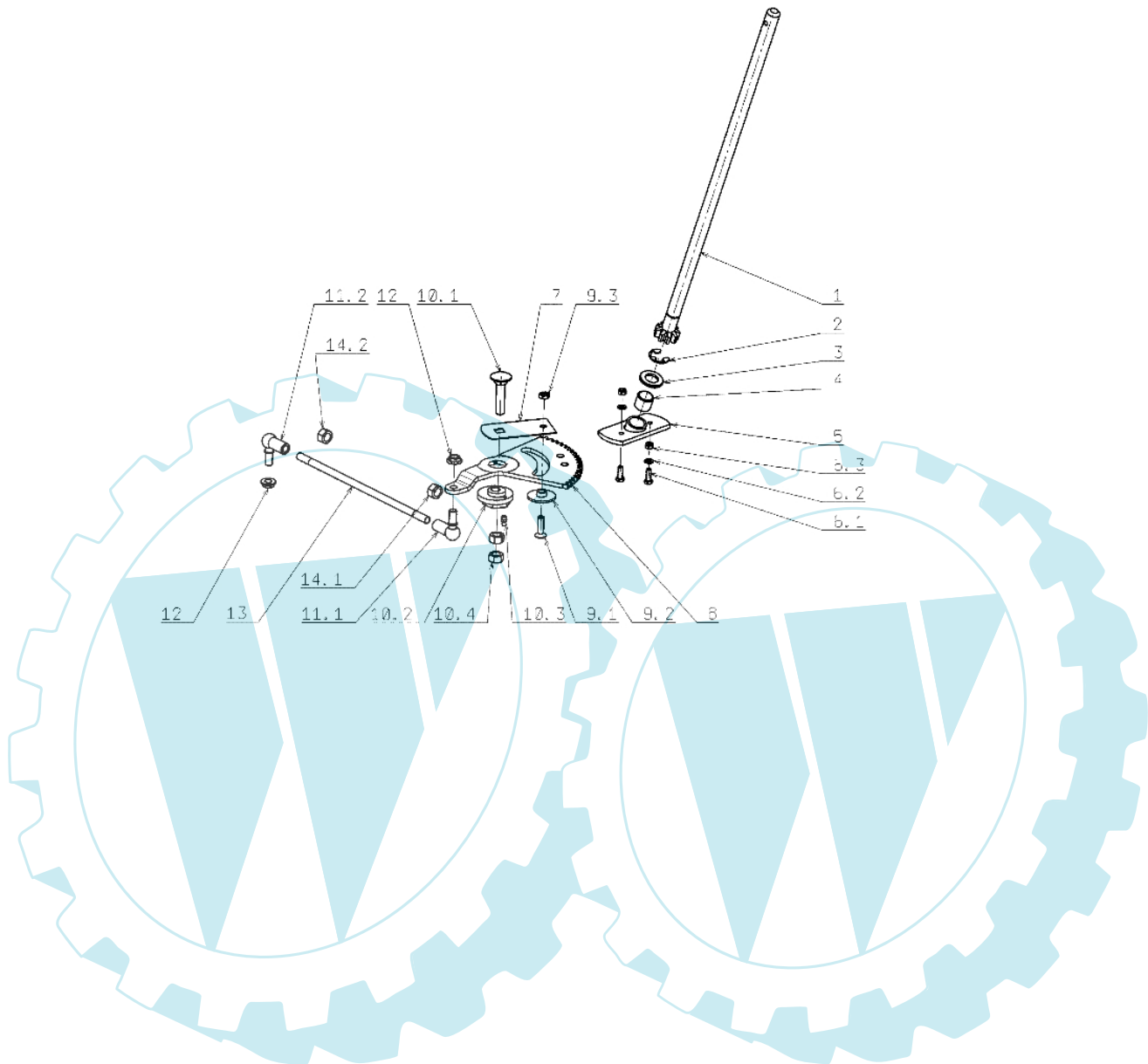
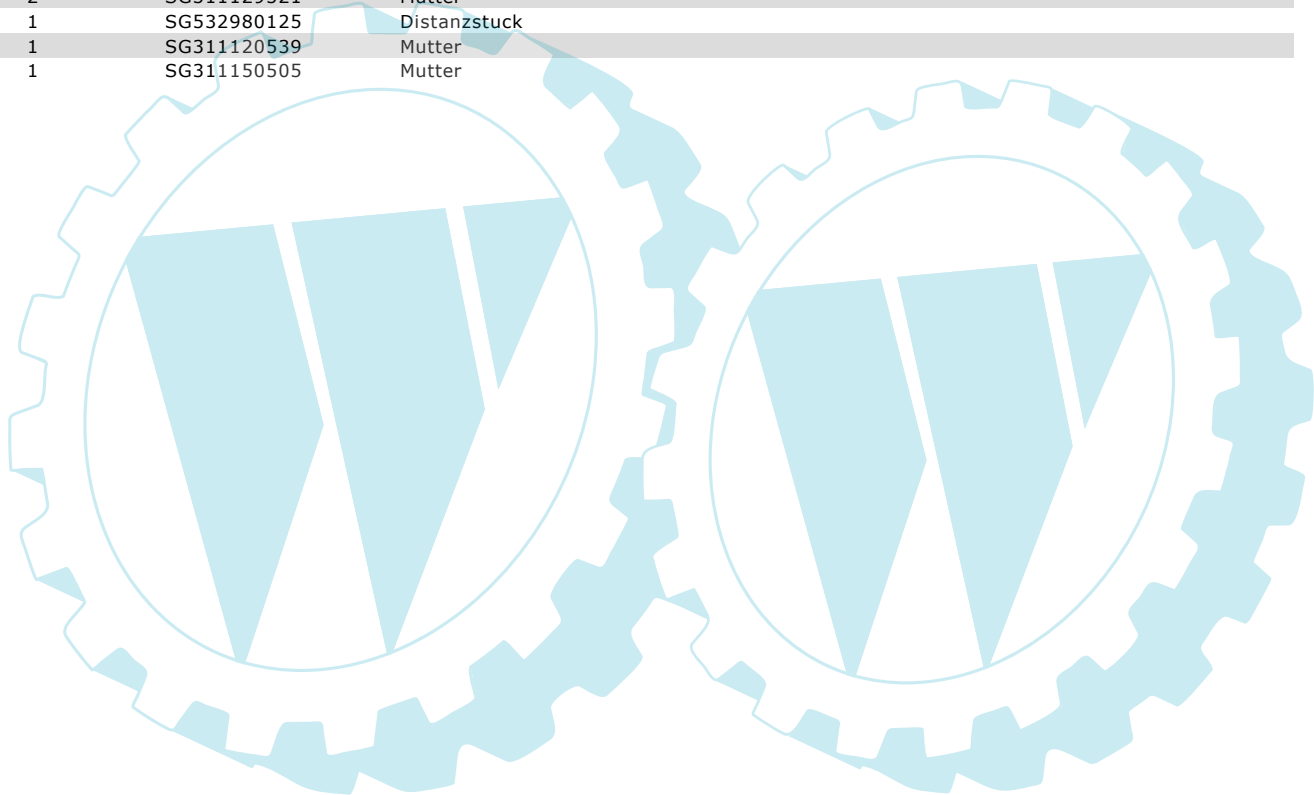


Bild Nr.	Anz.	Teilenummer	Beschreibung	Technische Nachricht
1	1	SG532930252153	Ritzel	
2	1	SG311732008	Ring	
3	1	SG311210514	Scheibe	
4	1	SG323721002	Lager	
5	1	SG532938703433	Halter	
6.1	2	SG309503548	Schraube	
6.2	2	SG311212516	Schraube	
6.3	2	SG311129513	Mutter	
7	1	SG532113322803	Platte	
8	1	SG532033322083	Zahnrad	
9.1	1	SG309578506	Schraube	
9.2	1	SG532150538	Distanzstück	
9.3	1	SG311120520	Mutter	
10.1	1	SG309019522	Schraube	
10.2	1	SG532080272033	Exzenter	
10.3	1	SG425111004	Fettnippel	
10.4	2	SG311150505	Mutter	
11.1	1	SG442073019	Dichtung	
11.2	1	SG442073020	Dichtung	
12	2	SG311129521	Mutter	
13	1	SG532980125	Distanzstück	
14.1	1	SG311120539	Mutter	
14.2	1	SG311150505	Mutter	



OM 104J/15,5H Cat.2006-2007 - Hinterachse

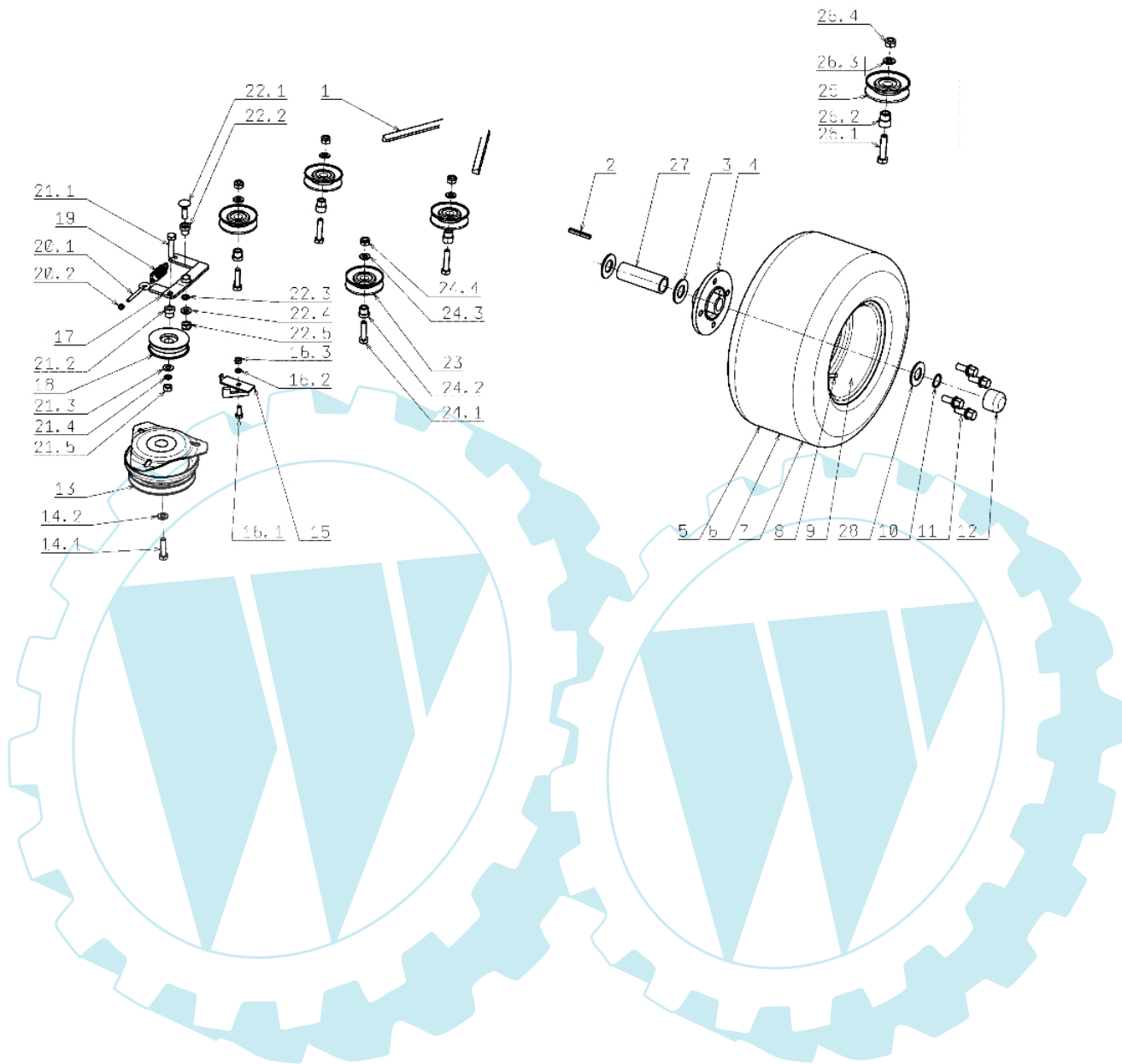


Bild Nr.	Anz.	Teilenummer	Beschreibung	Technische Nachricht
1	1	SG272731200	Riemen	
2	2	SG532092312203	Feder	
3	15	SG532092208083	Scheibe	
4	2	SG53209214303	Deckel	
5	2	SG532940087	Rad	
6	2	SG000532132	Reifen	
7	2	SG000532133	Reifenschlauch	
8	2	SG000532135	Ventil	
9	2	SG325111019	Schneidblatt	
10	2	SG311733013	Ring	
11	8	SG443900092	Schraube	
12	2	SG532150208	Stopfen	
13	1	SG947000532010	Kupplung	BT8-004-07/07
13	1	SG947339242006	Kupplung	BT8-004-07/07
14.1	1	SG309579509	Schraube	
14.2	1	SG311219516	Scheibe	
15	1	SG532936362163	Führung	
16.1	2	SG309503518	Schraube	
16.2	10	SG311214502	Scheibe	
16.3	7	SG311150503	Mutter	
17	1	SG532913322763	Halter	
18	1	SG000532003	Scheibe	
19	1	SG315231111	Feder	
20.1	1	SG309578523	Schraube	
20.2	1	SG311129513	Mutter	
21.1	1	SG309019529	Schraube	
21.2	1	SG532150544	Lager	
21.3	1	SG311210504	Scheibe	
21.4	1	SG311214503	Scheibe	
21.5	1	SG311150506	Mutter	
22.1	1	SG309203528	Schraube	
22.2	1	SG532150545	Lager	
22.3	1	SG311210504	Scheibe	
22.4	1	SG311214503	Scheibe	
22.5	1	SG311150506	Mutter	
23	2	SG000532006	Scheibe	
24.1	2	SG309501518	Schraube	
24.2	2	SG532150524	Lager	
24.3	2	SG311210504	Scheibe	
24.4	2	SG311129502	Mutter	
25	2	SG000532006	Scheibe	
26.1	2	SG309201523	Schraube	
26.2	2	SG532094214473	Buchse	
26.3	2	SG311210504	Scheibe	
26.4	2	SG311129502	Mutter	
27	2	SG532195203523	Buchse	
28	4	SG532092208053	Scheibe	

OM 104J/15,5H Cat.2006-2007 - Getriebe

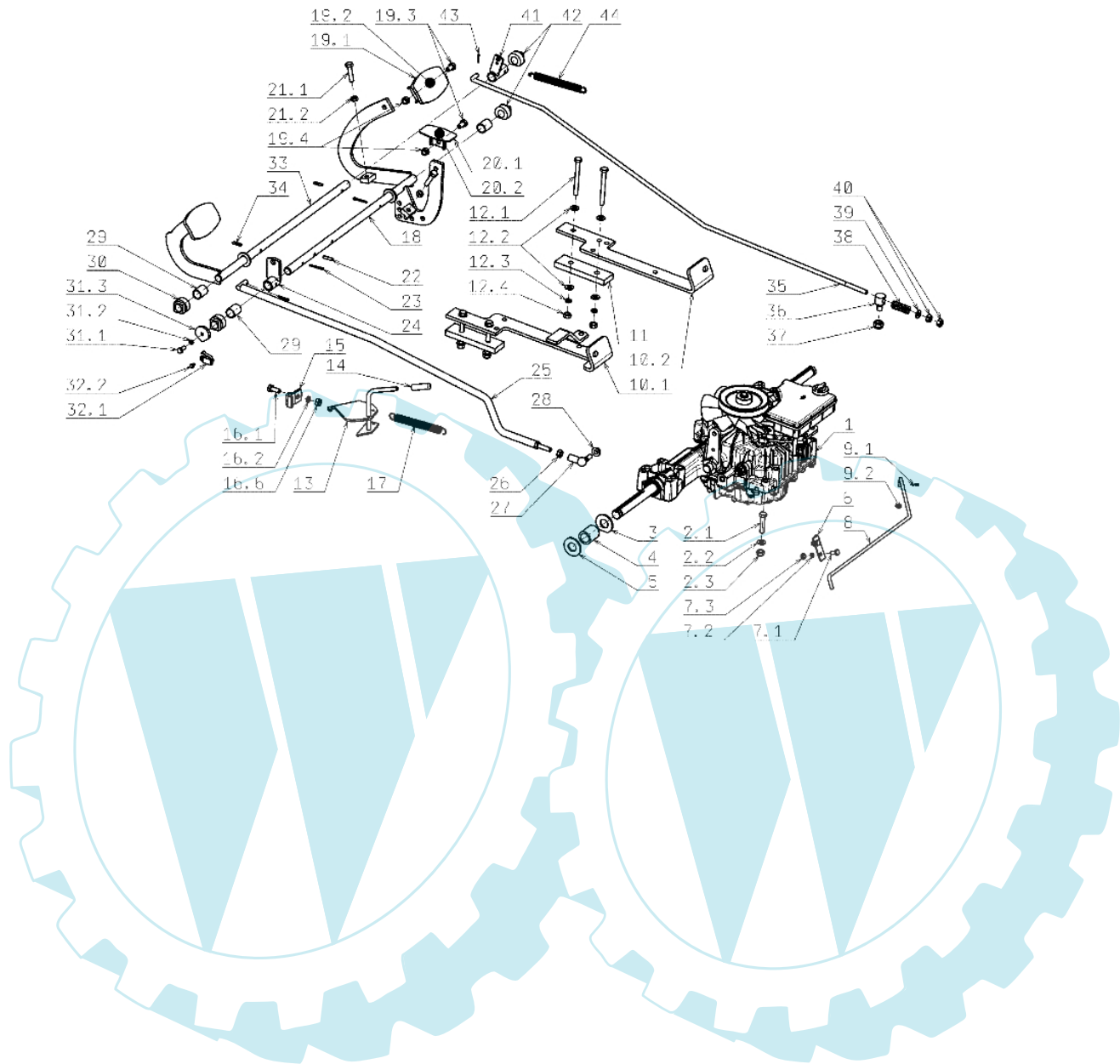


Bild Nr.	Anz.	Teilenummer	Beschreibung	Technische Nachricht
2.1	1	SGN309503559	Schraube	
2.2	1	SGN311210503	Scheibe	
2.3	1	SGN311129501	Mutter	
3	4	SGS532092208363	Scheibe	
4	2	SGN532150542	Distanzstück	
5	6	SGS532092208153	Scheibe	
6	1	SGS532113403913	Halter	
7.1	2	SGN309203539	Schraube	
7.2	2	SGN311214507	Scheibe	
7.3	2	SGN311120506	Mutter	
8	1	SGS532080452513	Pleuel	
9.1	1	SGN311338513	Stift	
9.2	1	SGN311210502	Scheibe	
10.1	1	SGS532913368443	Halter	
10.2	1	SGS532113403863	Halter	
11	2	SGS532092303943	Scheibe	
12.1	4	SGN309501571	Schraube	
12.2	8	SGN311210503	Scheibe	
12.3	4	SGN311214502	Scheibe	
12.4	4	SGN311150503	Mutter	
13	1	SGS532980712323	Hebel	
14	1	SGN532150209	Deckel	
15	1	SGS532080412363	Halter	
16.1	1	SGN309503518	Schraube	
16.2	1	SGN311214502	Scheibe	
17	1	SGN315231160	Feder	
18	1	SGS532980442213	Hebel	
19.1	2	SGS532980512573	Fusshebel	
19.2	2	SGN273151001	Deckung	
19.3	3	SGN309503518	Schraube	
19.4	3	SGN311129501	Mutter	
20.1	1	SGS532980512583	Fusshebel	
20.2	1	SGN273151011	Deckung	
21.1	2	SGN309503543	Schraube	
21.2	2	SGN311150503	Mutter	
22	1	SGN315238037	Stift	
23	3	SGN311338517	Stift	
24	1	SGS532980364823	Komplett arm	
25	1	SGS532980422103	Arm	
26	1	SGN311150503	Mutter	
27	1	SGN442073023	Winkelstahl	
28	1	SGN311129520	Mutter	
29	3	SGN532150541	Distanzstück	
30	2	SGN722643023	Deckel	
31.1	1	SGN309503508	Schraube	
31.2	1	SGN311214501	Scheibe	
31.3	1	SGS532092208353	Scheibe	
32.2	1	SGN309578507	Schraube	
33	1	SGS532980442243	Fusshebel	
34	2	SGN315238050	Stift	
35	1	SGS532080412873	Pleuel	
36	1	SGN532150507	Schraube	
37	1	SGN311129502	Mutter	
38	1	SGN315231240	Feder	
39	1	SGN311212517	Scheibe	
40	2	SGN311120520	Mutter	
41	1	SGS532980365183	Pedal komplett	
42	2	SGN722643023	Deckel	
43	1	SGN311338501	Stift	

OM 104J/15,5H Cat.2006-2007 - Mähraushebung-schaltung

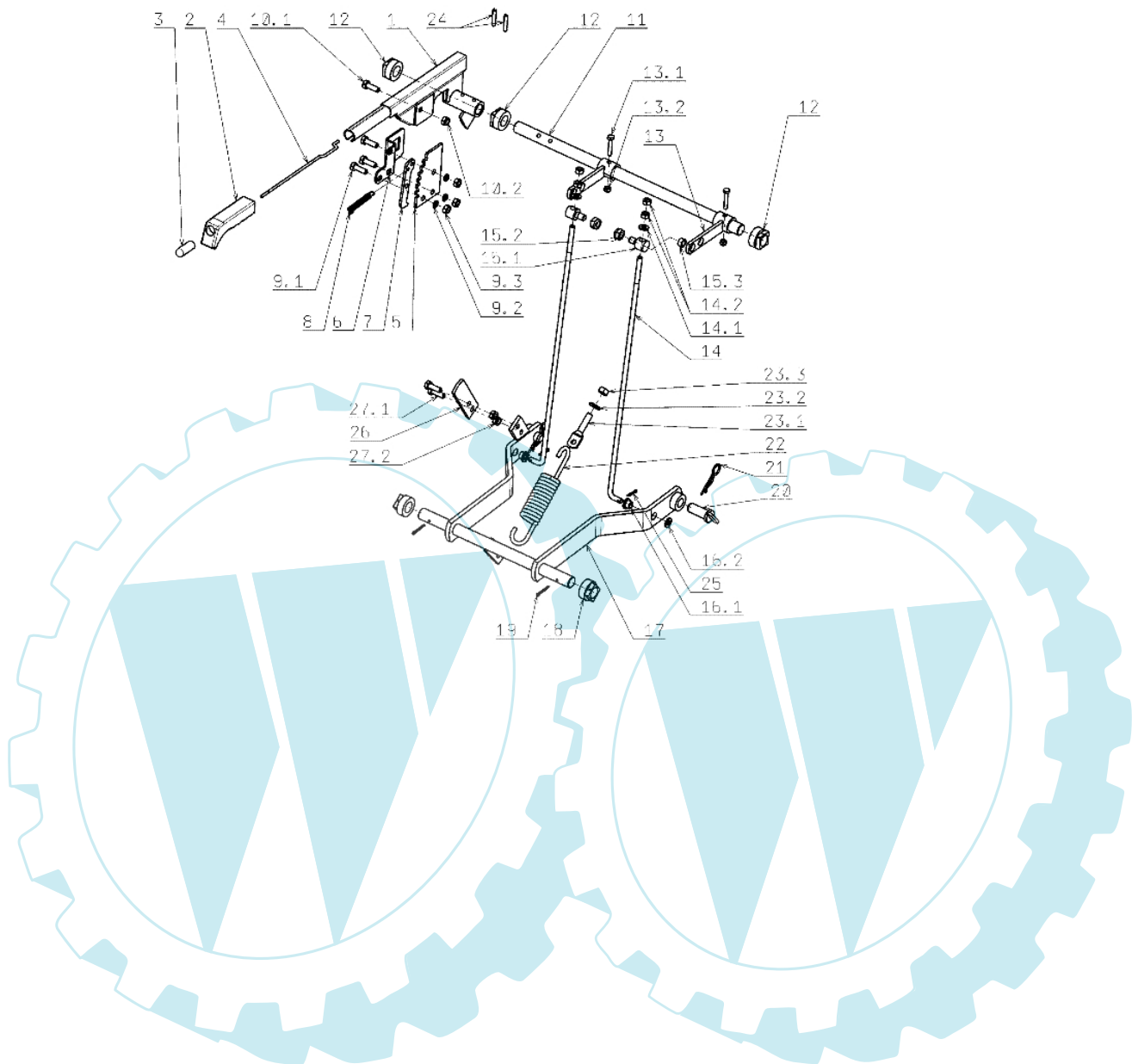


Bild Nr.	Anz.	Teilenummer	Beschreibung	Technische Nachricht
1	1	SGS532980522163	Hebel	
2	1	SGN532150049	Handgriff	
3	1	SGN722643016	Toranschluss	
4	1	SGN315238034	Pleuel	
5	1	SGS532037322183	Kolbenring	
6	1	SGS532113414183	Halter	
7	1	SGN532150641	Mutter	
8	1	SGN315231158	Feder	
9.1	3	SGN309503512	Schraube	
9.2	3	SGN311214502	Scheibe	
9.3	3	SGN311150503	Mutter	
10.1	1	SGN309503512	Schraube	
10.2	1	SGN311129501	Mutter	
11	1	SGS532038102853	Welle	
12	3	SGN722643022	Deckel	
13	2	SGS532980462853	Komplett arm	
13.1	2	SGN309501568	Schraube	
13.2	2	SGN311129513	Mutter	
14	2	SGS532080402683	Pleuel	
14.1	2	SGN311210503	Scheibe	
14.2	4	SGN311150503	Mutter	
15.1	2	SGN532150507	Schraube	
15.2	2	SGN311129502	Mutter	
15.3	2	SGS532195203273	Distanzstück	
16.1	2	SGN532150537	Ring	
16.2	2	SGN311210503	Scheibe	
17	1	SGS532980508103	Hebel	
18	2	SGN722643022	Deckel	
19	2	SGN311338517	Stift	
20	2	SGS532993462153	Stift	
21	2	SGN315238035	Stift	
22	1	SGN315231165	Feder	
23.1	1	SGN309599018	Schraube	
23.2	1	SGN311214503	Scheibe	
23.3	1	SGN311150506	Mutter	
24	2	SGN315238041	Stift	
25	2	SGN311338516	Stift	
26	1	SGS532114327223	Platte	
27.1	2	SGN309578522	Schraube	
27.2	2	SGN311129501	Mutter	

OM 104J/15,5H Cat.2006-2007 - Schneidwerkzeug (1/2)

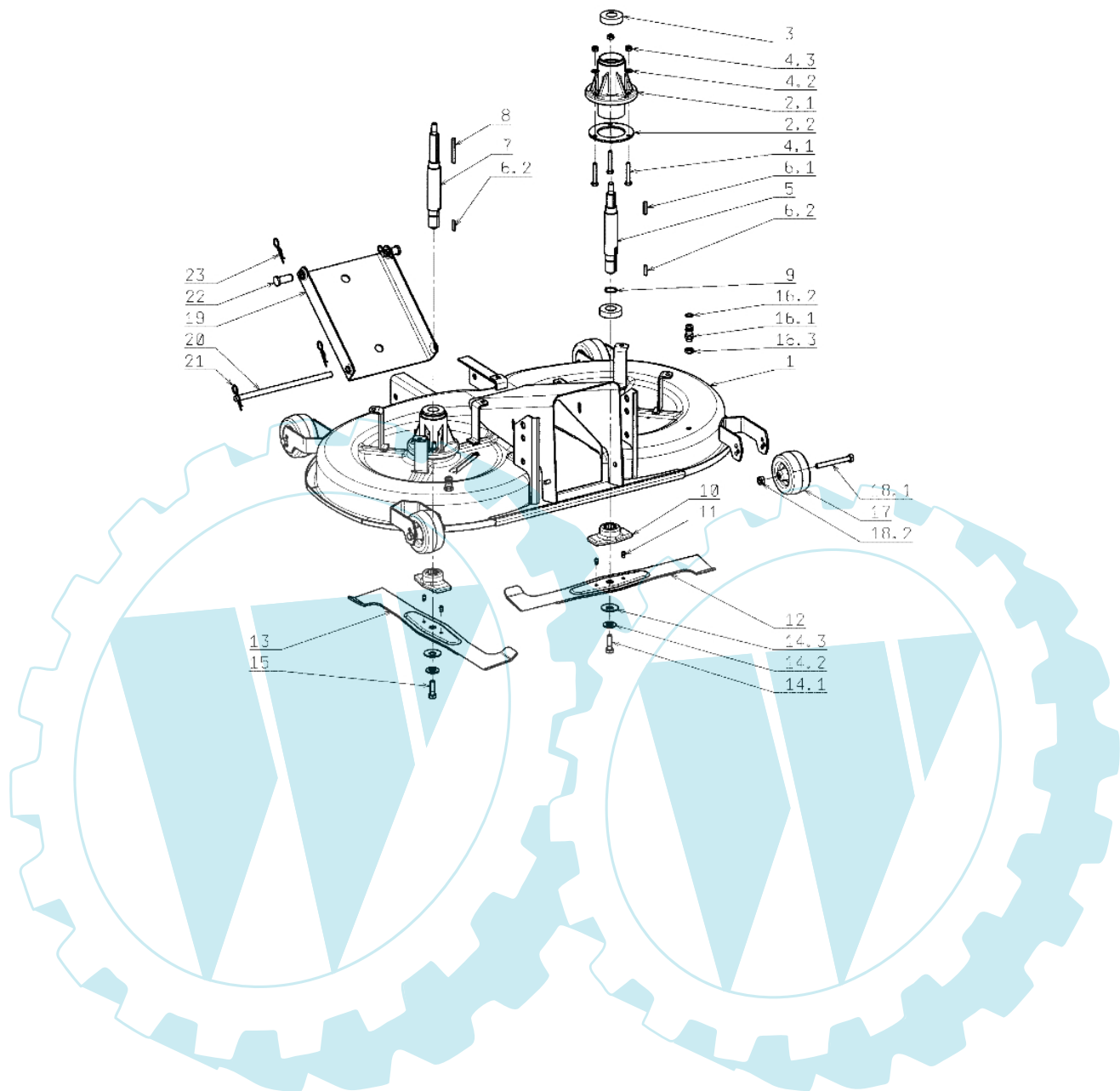
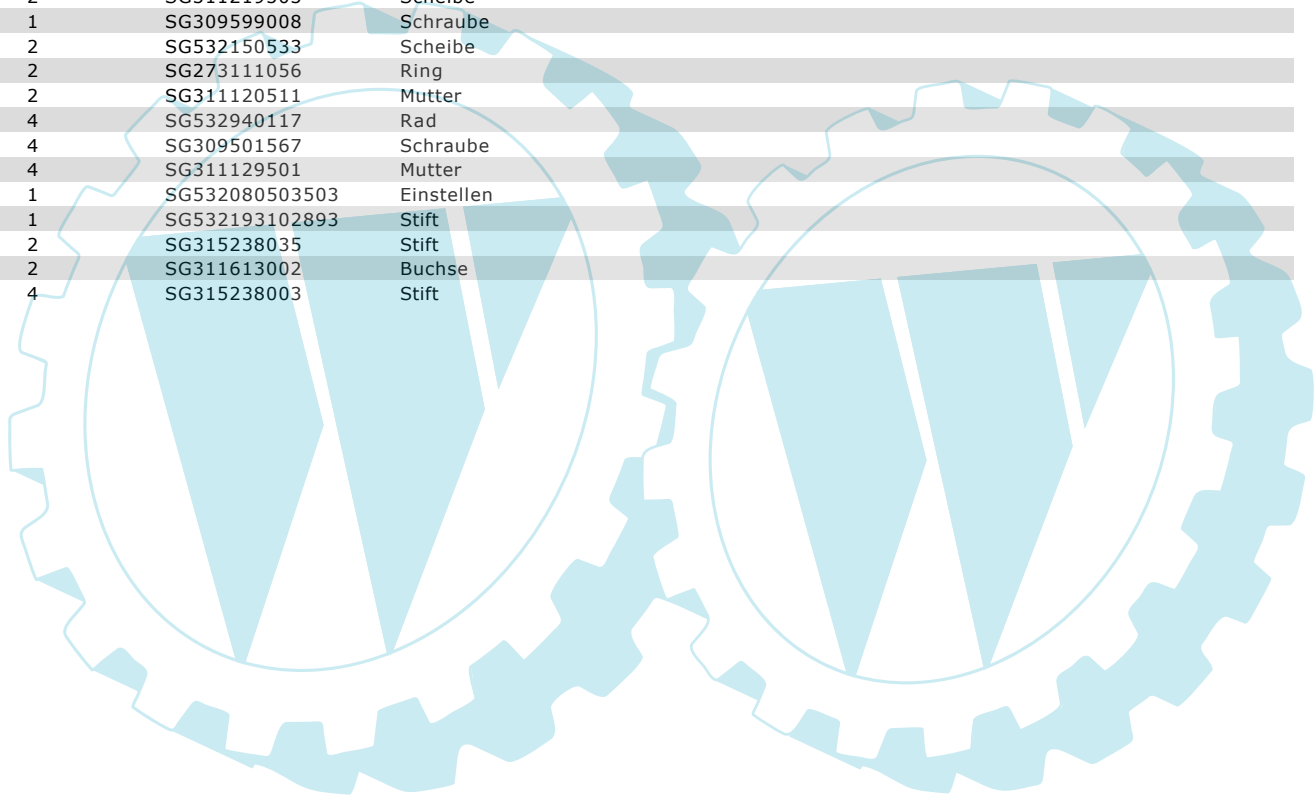


Bild Nr.	Anz.	Teilenummer	Beschreibung	Technische Nachricht
1	1	SG532950472083	Deck	
2.1	2	SG532038523833	Deckel	
2.2	2	SG532098203373	Dichtung	
3	4	SG324162099	Lager	
4.1	6	SG309503543	Schraube	
4.2	6	SG311210503	Scheibe	
4.3	6	SG311129501	Mutter	
5	1	SG532038128023	Welle	
6.1	1	SG311726009	Feder	
6.2	2	SG311726014	Feder	
7	1	SG532038128033	Welle	
8	1	SG311726019	Feder	
9	2	SG311733014	Ring	
10	2	SG532098212403	Anpassungsglied	
11	4	SG532980077	Buchse	
12	1	SG532050422543	Blatt	
13	1	SG532050422533	Blatt	
14.1	1	SG309599017	Schraube	
14.2	2	SG532150519	Scheibe	
14.3	2	SG311219503	Scheibe	
15	1	SG309599008	Schraube	
16.1	2	SG532150533	Scheibe	
16.2	2	SG273111056	Ring	
16.3	2	SG311120511	Mutter	
17	4	SG532940117	Rad	
18.1	4	SG309501567	Schraube	
18.2	4	SG311129501	Mutter	
19	1	SG532080503503	Einstellen	
20	1	SG532193102893	Stift	
21	2	SG315238035	Stift	
22	2	SG311613002	Buchse	
23	4	SG315238003	Stift	



OM 104J/15,5H Cat.2006-2007 - Schneidwerkzeug (2/2)

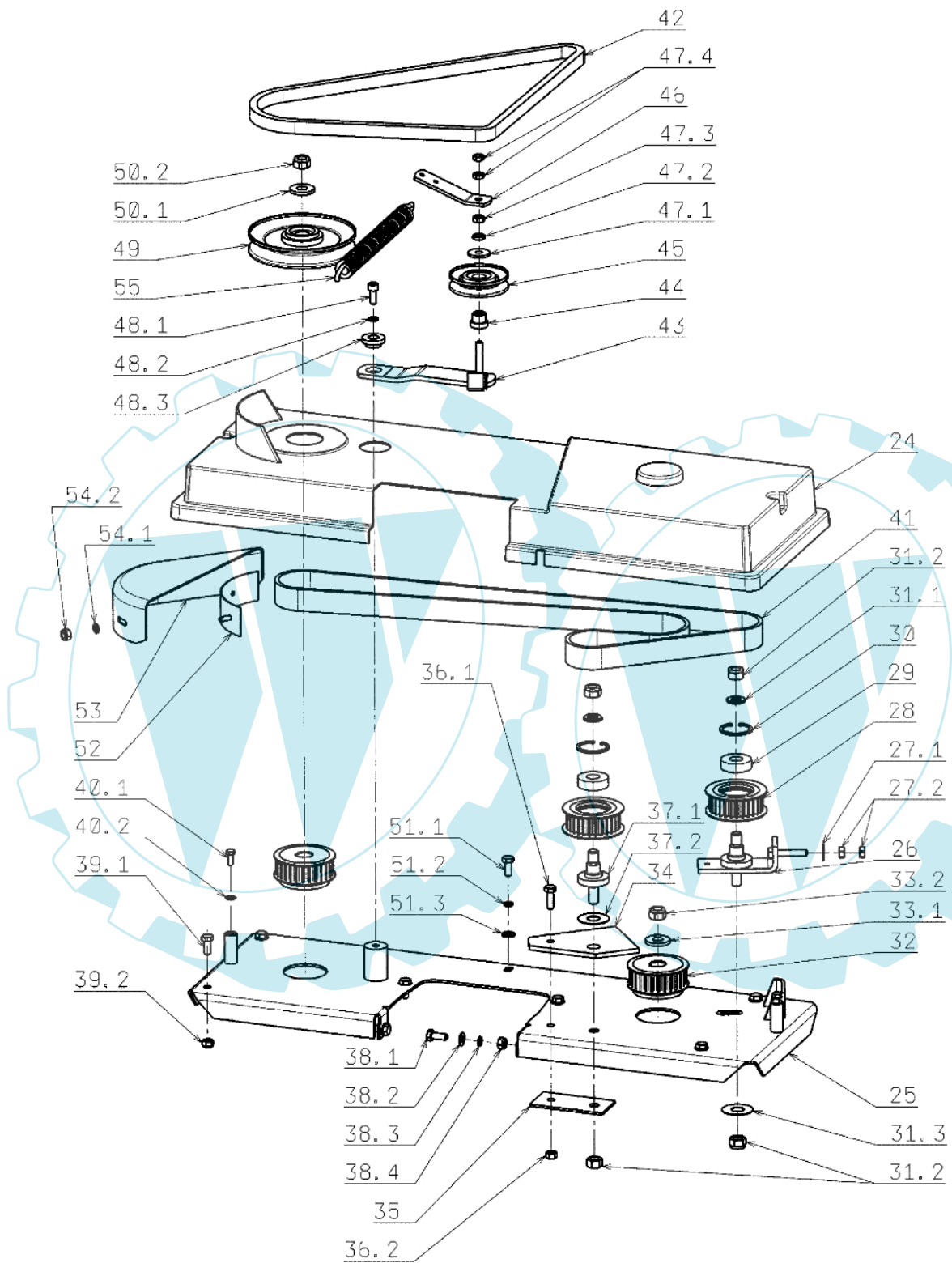


Bild Nr.	Anz.	Teilenummer	Beschreibung	Technische Nachricht
24	1	SG532150210	Deckel	
25	1	SG532985423313	Platte	
26	1	SG532914412313	Mutter	
27.1	1	SG311212517	Scheibe	
27.2	2	SG311150503	Mutter	
28	1	SG532933712743	Scheibe	
29	2	SG324162098	Lager	
30	2	SG311733079	Ring	
31.1	2	SG311210505	Scheibe	
31.2	4	SG311129505	Mutter	
31.3	1	SG532092207533	Scheibe	
32	2	SG532933712773	Scheibe	
33.1	1	SG532150645	Scheibe	
33.2	1	SG311129505	Mutter	
34	1	SG532096303973	Halter	
35	1	SG532092303963	Halter	
36.1	1	SG309503512	Schraube	
36.2	1	SG311129501	Mutter	
37.1	1	SG532993122683	Stift	
37.2	1	SG532092207703	Scheibe	
38.1	2	SG309019501	Schraube	
38.2	2	SG311210505	Scheibe	
38.3	2	SG311210503	Scheibe	
38.4	2	SG311129501	Mutter	
39.1	6	SG309503518	Schraube	
39.2	6	SG311129501	Mutter	
40.1	2	SG309503548	Schraube	
40.2	6	SG311212516	Schraube	
41	1	SG272211006	Riemen	
42	1	SG272731193	Riemen 17x1350	
42	1	SG947272731192	Riemen 17x1400	
43	1	SG532913422403	Hebel	
44	1	SG532150517	Buchse	
45	1	SG000532002	Scheibe	
46	1	SG532113402353	Hebel	
47.1	1	SG311212508	Scheibe	
47.2	1	SG311214502	Scheibe	
47.3	1	SG311150503	Mutter	
47.4	2	SG311120520	Mutter	
48.1	1	SG309543521	Schraube	
48.2	1	SG311214502	Scheibe	
48.3	1	SG532150520	Scheibe	
49	1	SG532150165	Riemenscheibe	
50.1	1	SG532150645	Scheibe	
50.2	1	SG311129505	Mutter	
51.1	1	SG309503518	Schraube	
51.2	1	SG311214502	Scheibe	
51.3	1	SG311210503	Scheibe	
52	1	SG532985402733	Dichtung	
53	1	SG532150559	Riemen	
54.1	2	SG311212516	Schraube	
54.2	2	SG311129513	Mutter	
55	1	SG315231193	Feder	

OM 104J/15,5H Cat.2006-2007 - Auswurf-träger fangkorb

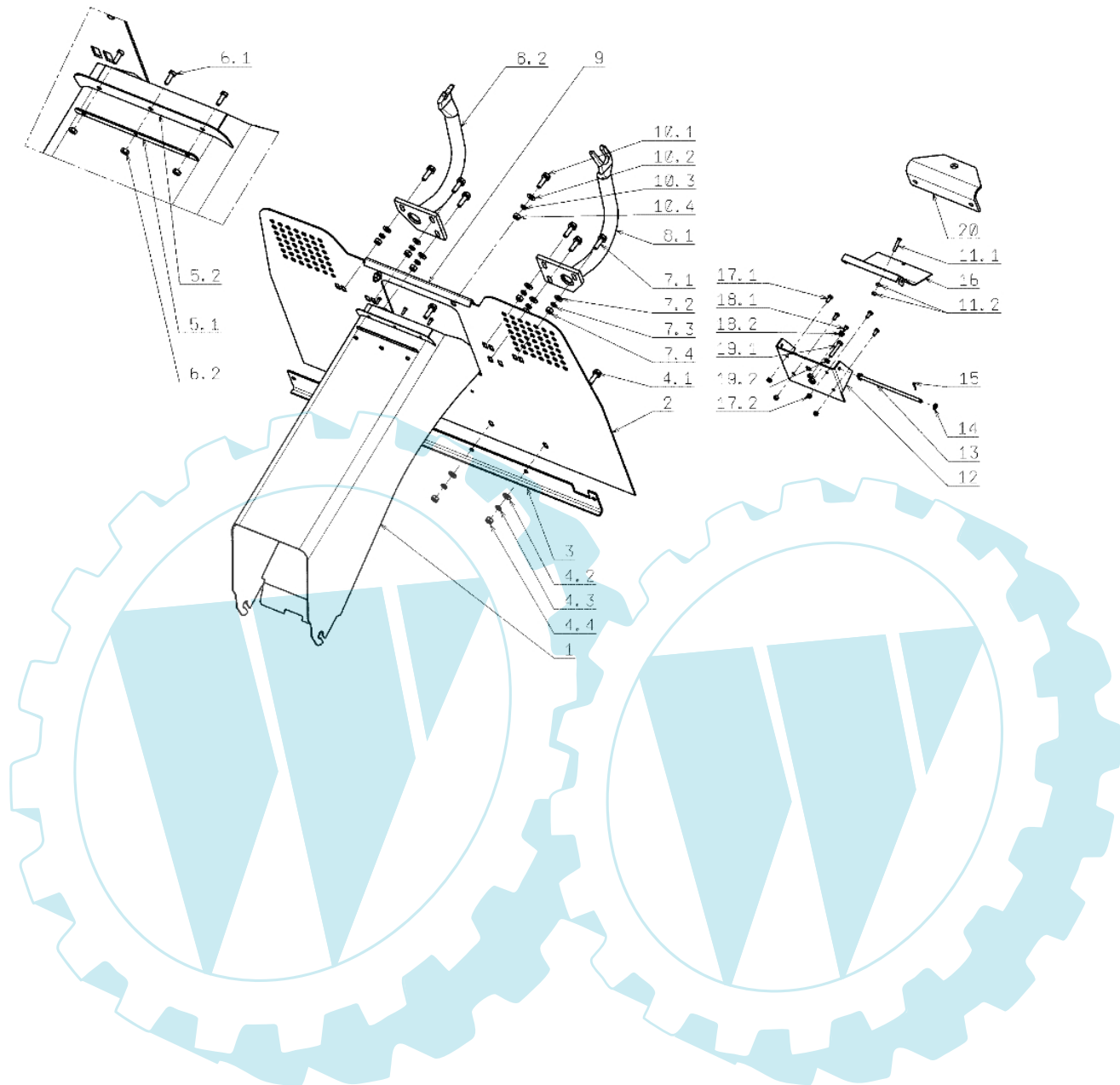


Bild Nr.	Anz.	Teilenummer	Beschreibung	Technische Nachricht
1	1	SGS532974472263	Tunnel	
2	1	SGS532974422193	Platte	
3	1	SGS532113403233	Verstaerkung	
4.1	4	SGN309578011	Schraube	
4.2	4	SGN311210503	Scheibe	
4.3	4	SGN311214502	Scheibe	
4.4	4	SGN311150503	Mutter	
5.1	1	SGS532115308573	Gurt	
5.2	1	SGS532113322813	Gurt	
6.1	3	SGN309231502	Schraube	
6.2	3	SGN311120505	Mutter	
7.1	6	SGN309578012	Schraube	
7.2	6	SGN311210503	Scheibe	
7.3	6	SGN311214502	Scheibe	
7.4	6	SGN311150503	Mutter	
8.1	1	SGS532974432163	Halter	
8.2	1	SGS532974432173	Halter	
9	1	SGS532096362013	Dichtung	
10.1	2	SGN309503005	Schraube	
10.2	2	SGN311210503	Scheibe	
10.3	2	SGN311214502	Scheibe	
10.4	2	SGN311150503	Mutter	
11.1	1	SGN309019520	Schraube	
11.2	2	SGN311120530	Mutter	
12	1	SGS532913462413	Halter	
13	1	SGN532150531	Führung	
14	2	SGN311210502	Scheibe	
15	2	SGN311338501	Stift	
16	1	SGS532085352033	Platte	
17.1	4	SGN309203539	Schraube	
17.2	4	SGN311129515	Mutter	
18.1	1	SGN309231505	Schraube	
18.2	1	SGN315231195	Feder	
19.1	1	SGN309203559	Schraube	
19.2	1	SGN311120513	Mutter	
20	1	SGN532150296	Aufhängung	

OM 104J/15,5H Cat.2006-2007 - Grasfangkorb

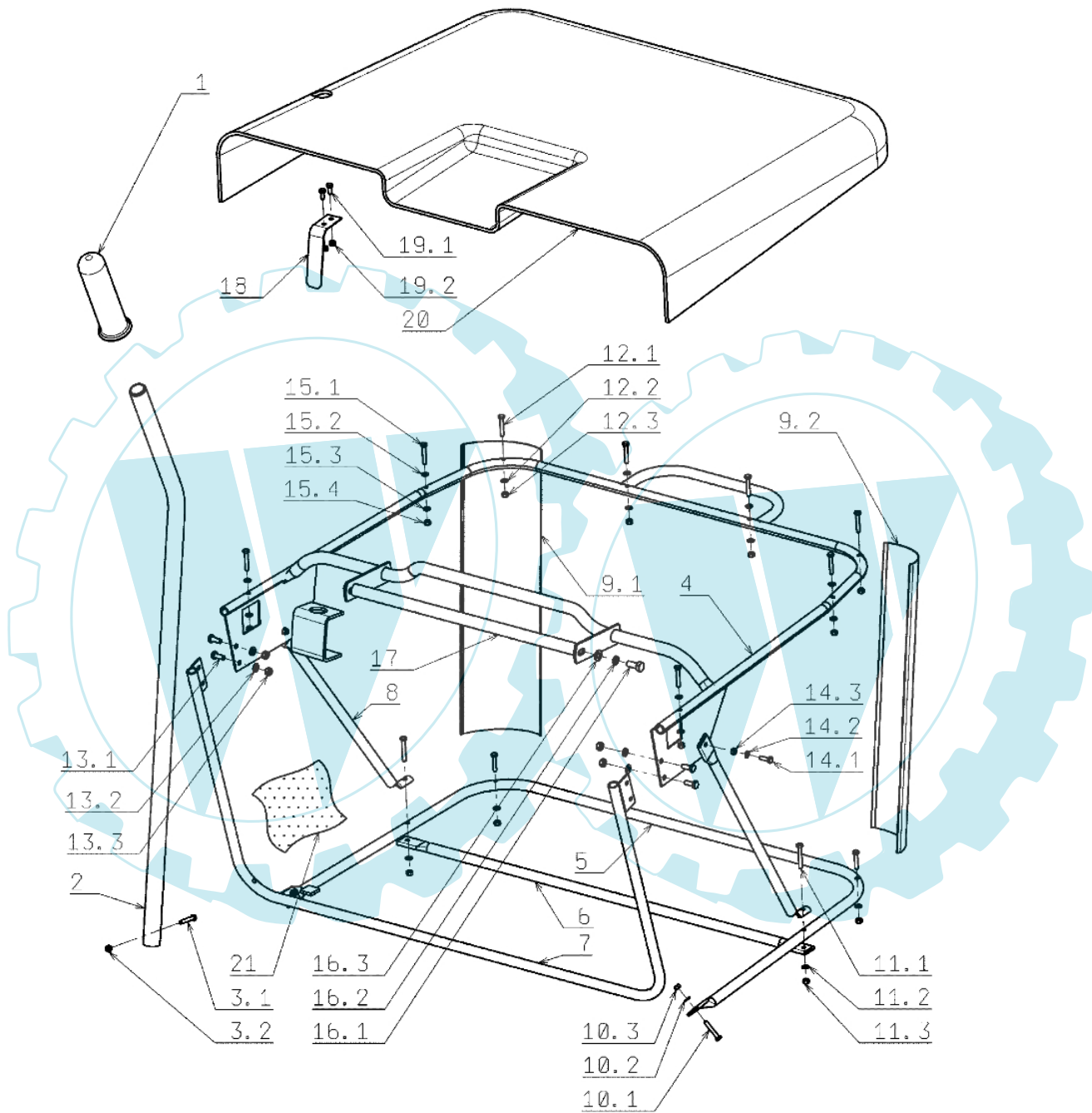


Bild Nr.	Anz.	Teilenummer	Beschreibung	Technische Nachricht
1	1	SGN532150007	Handgriff	
2	1	SGN532150701	Hebel	
3.1	1	SGN309203548	Schraube	
3.2	1	SGN311129515	Mutter	
4	1	SGN532150693	Oberer rahmen	
5	1	SGN532150696	Rohr	
6	1	SGN532150697	Rohr	
7	1	SGN532150694	Rohr	
8	2	SGN532150695	Verstaerkung	
9.1	1	SGN532150699	Verstaerkung	
9.2	1	SGN532150698	Verstaerkung	
10.1	2	SGN309203555	Schraube	
10.2	2	SGN311210501	Scheibe	
10.3	2	SGN311129515	Mutter	
11.1	2	SGN309203556	Schraube	
11.2	2	SGN311210501	Scheibe	
11.3	2	SGN311129515	Mutter	
12.1	4	SGN309203557	Schraube	
12.2	4	SGN311210501	Scheibe	
12.3	4	SGN311129515	Mutter	
13.1	4	SGN309019514	Schraube	
13.2	4	SGN311212514	Scheibe	
13.3	4	SGN311129515	Mutter	
14.1	2	SGN309203539	Schraube	
14.2	2	SGN311210501	Scheibe	
14.3	2	SGN311129515	Mutter	
15.1	6	SGN309203555	Schraube	
15.2	6	SGN311212514	Scheibe	
15.3	6	SGN311210501	Scheibe	
15.4	6	SGN311129515	Mutter	
16.1	2	SGN309503518	Schraube	
16.2	2	SGN311214502	Scheibe	
16.3	2	SGN311212508	Scheibe	
17	1	SGN532150700	Handgriff	
18	1	SGN315231177	Feder	
19.1	2	SGN309251513	Schraube	
19.2	2	SGN311129515	Mutter	
20	1	SGN532150193	Platte	
21	1	SGN532150135	Ersatzsack	

OM 104J/15,5H Cat.2006-2007 - Kapotte (1/2)

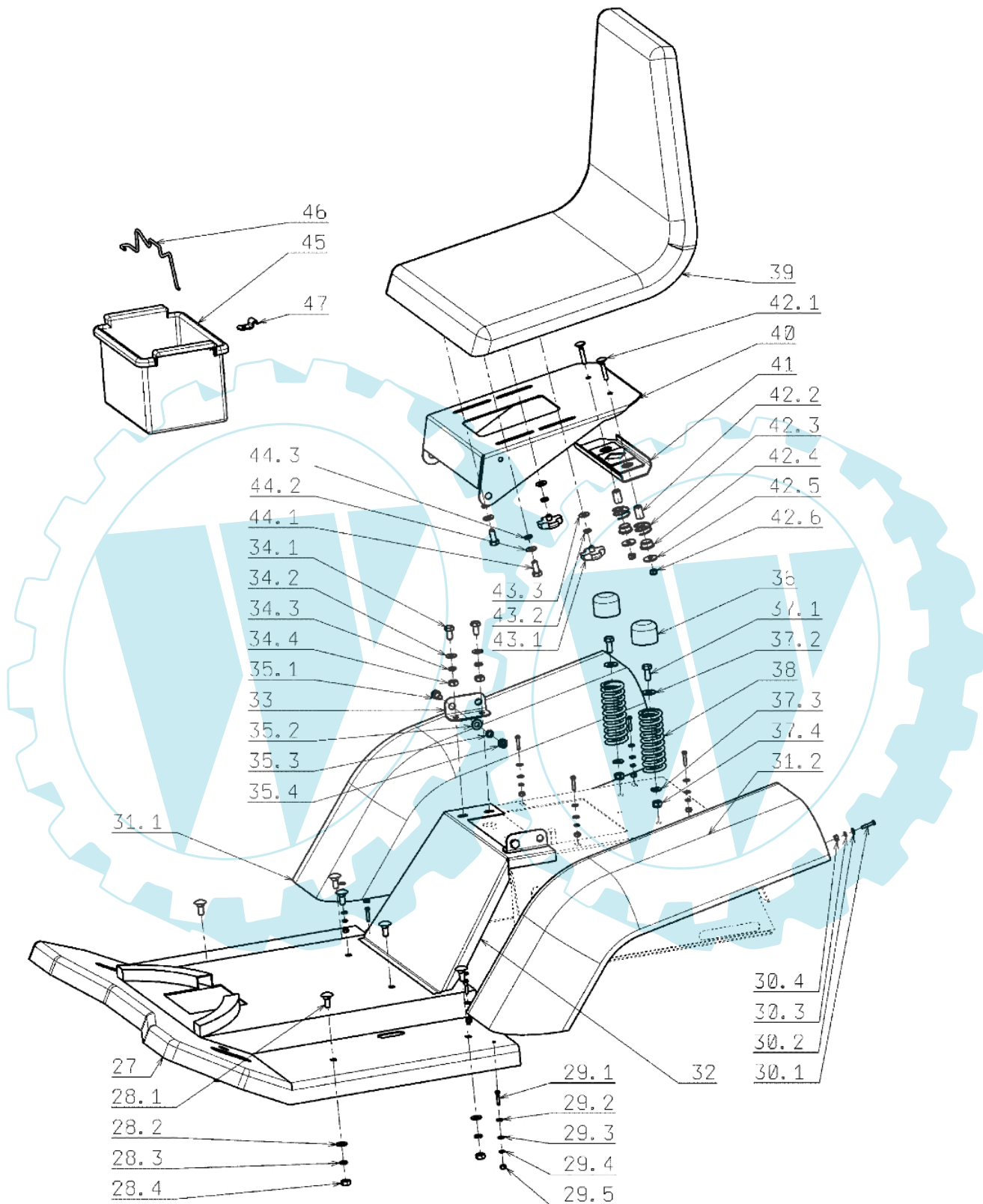


Bild Nr.	Anz.	Teilenummer	Beschreibung	Technische Nachricht
27	1	SGN532150392	Boden	
28.1	6	SGN309019508	Schraube	
28.2	6	SGN311210503	Scheibe	
28.3	6	SGN311214502	Scheibe	
28.4	6	SGN311150503	Mutter	
29.1	8	SGN309578502	Schraube	
29.2	8	SGN311219501	Scheibe	
29.3	8	SGN311212514	Scheibe	
29.4	8	SGN311214507	Scheibe	
29.5	8	SGN311120506	Mutter	
30.1	6	SGN309203518	Schraube	
30.2	6	SGN311212518	Scheibe	
30.3	6	SGN311210506	Scheibe	
30.4	6	SGN311129514	Mutter	
31.1	1	SGN532150609	Schultz	
31.2	1	SGN532150610	Schultz	
32	1	SGS532018322413	Deckel	
33	2	SGS532113402403	Schraube	
34.1	4	SGN309203503	Schraube	
34.2	4	SGN311210503	Scheibe	
34.3	4	SGN311214502	Scheibe	
34.4	4	SGN311150503	Mutter	
35.1	2	SGN309599012	Schraube	
35.2	2	SGN311210503	Scheibe	
35.3	2	SGN311214502	Scheibe	
35.4	2	SGN311150503	Mutter	
36	2	SGN532150208	Deckel	
37.1	2	SGN309503512	Schraube	
37.2	2	SGN311212517	Scheibe	
37.3	2	SGN311210503	Scheibe	
37.4	2	SGN311129501	Mutter	
38	2	SGN315231124	Feder	
39	1	SGN532150212	Sitz	
40	1	SGS532018472433	Halter	
41	1	SGS532983362153	Schalterträger komplett	
42.1	2	SGN309019519	Schraube	
42.2	2	SGN532150442	Distanzstück	
42.3	2	SGN315231194	Feder	
42.4	2	SGN722643019	Deckel	
42.5	2	SGN311212520	Scheibe	
42.6	2	SGN311129513	Mutter	
43.1	2	SGN532150213	Mutter	
43.2	2	SGN311213503	Scheibe	
43.3	2	SGN311219002	Scheibe	
44.1	2	SGN309503518	Schraube	
44.2	2	SGN311210503	Scheibe	
44.3	2	SGN311214502	Scheibe	
45	1	SGN232130001	Batteriefach	
46	1	SGN532880041	Halter	
47	1	SGS532113413453	Schelle	

OM 104J/15,5H Cat.2006-2007 - Kapotte (2/2)

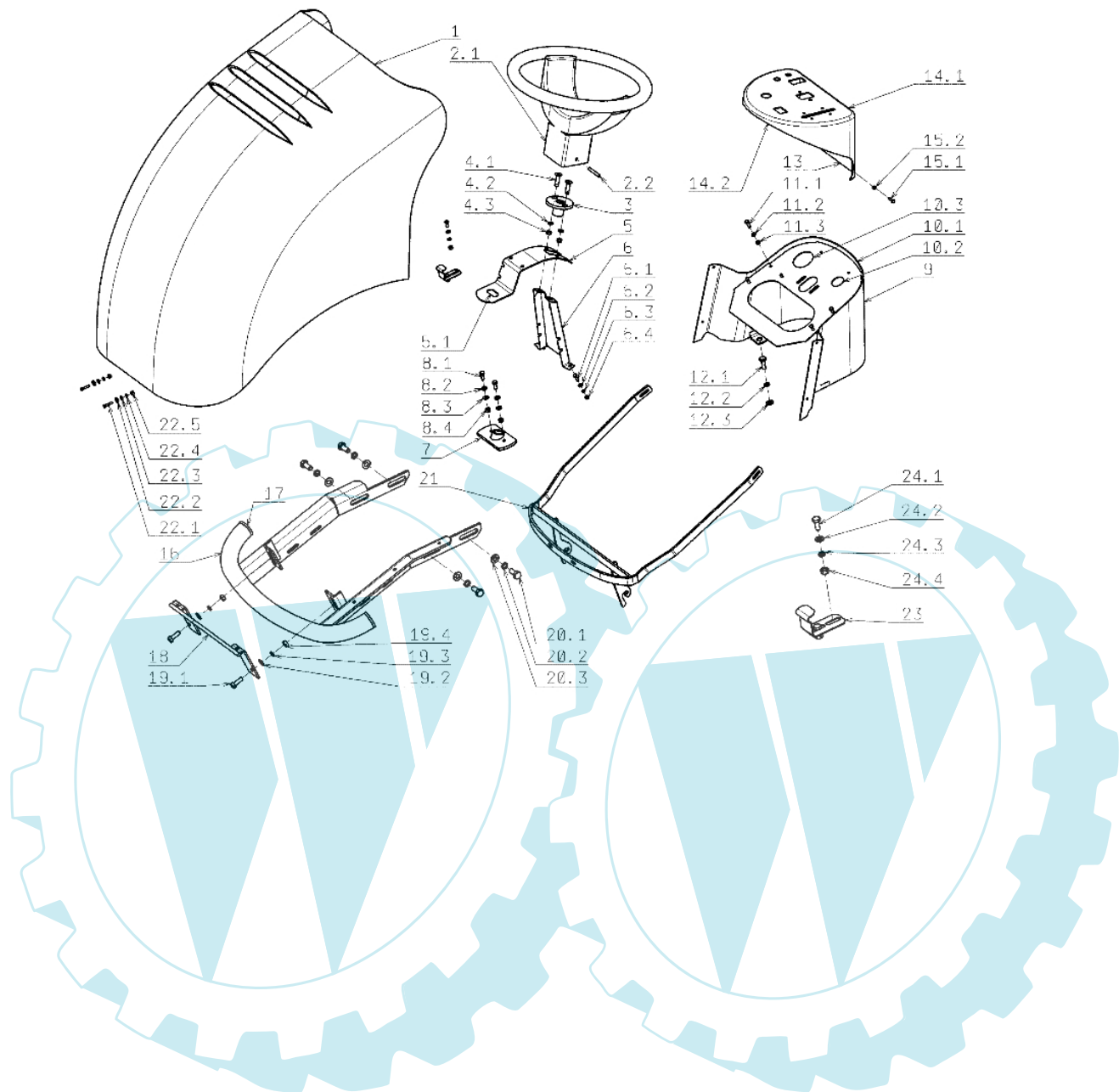


Bild Nr.	Anz.	Teilenummer	Beschreibung	Technische Nachricht
1	1	SGN532150611	Haube	
2.1	1	SGN443821006	Lenkrad	
2.2	1	SGN315238031	Stift	
3	1	SGS532016522253	Lenkradhülle	
4.1	2	SGN309578503	Schraube	
4.2	2	SGN311210502	Scheibe	
4.3	2	SGN311129513	Mutter	
5	1	SGS532013424353	Halter	
5.1	1	SGN273121027	Buchse	
6	1	SGS532013424373	Verstaerkung	
6.1	2	SGN309203539	Schraube	
6.2	2	SGN311210501	Scheibe	
6.3	2	SGN311129515	Mutter	
7	1	SGS532938703463	Lager	
8.1	2	SGN309503508	Schraube	
8.2	2	SGN311212516	Scheibe	
8.3	2	SGN311210502	Scheibe	
8.4	2	SGN311129513	Mutter	
9	1	SGS532980472093	Lenkung	
10.1	1	SGS532096342153	Saum	
10.2	1	SGN273121036	Buchse	
10.3	1	SGS532096342053	Saum	
11.1	4	SGN309203539	Schraube	
11.2	4	SGN311212514	Scheibe	
11.3	4	SGN311129515	Mutter	
12.1	4	SGN309503512	Schraube	
12.2	4	SGN311214502	Scheibe	
12.3	4	SGN311212517	Scheibe	
13	1	SGN532150612	Blechtafel	
14.1	1	SGN321841082	Stopfen	
15.1	2	SGN309251511	Schraube	
15.2	2	SGN311129514	Mutter	
16	1	SGS532918452073	Stossstangen	
17	2	SGN321841068	Blechtafel	
18	1	SGS532913402953	Halter	
19.1	2	SGN309503518	Schraube	
19.2	2	SGN311210503	Scheibe	
19.3	2	SGN311214502	Scheibe	
19.4	2	SGN311150503	Mutter	
20.1	4	SGN309503502	Schraube	
20.2	4	SGN311214503	Scheibe	
20.3	4	SGN311210504	Scheibe	
21	1	SGS532918462253	Halter	
22.1	4	SGN309019521	Schraube	
22.2	4	SGS532096203923	Scheibe	
22.3	4	SGN311212511	Scheibe	
22.4	4	SGN311214507	Scheibe	
22.5	4	SGN311120506	Mutter	
23	1	SGS532097422303	Feder	
24.1	2	SGN309203548	Schraube	
24.2	2	SGN311214507	Scheibe	
24.3	2	SGN311210501	Scheibe	
24.4	2	SGN311120506	Mutter	

OM 104J/15,5H Cat.2006-2007 - Elektrischeile

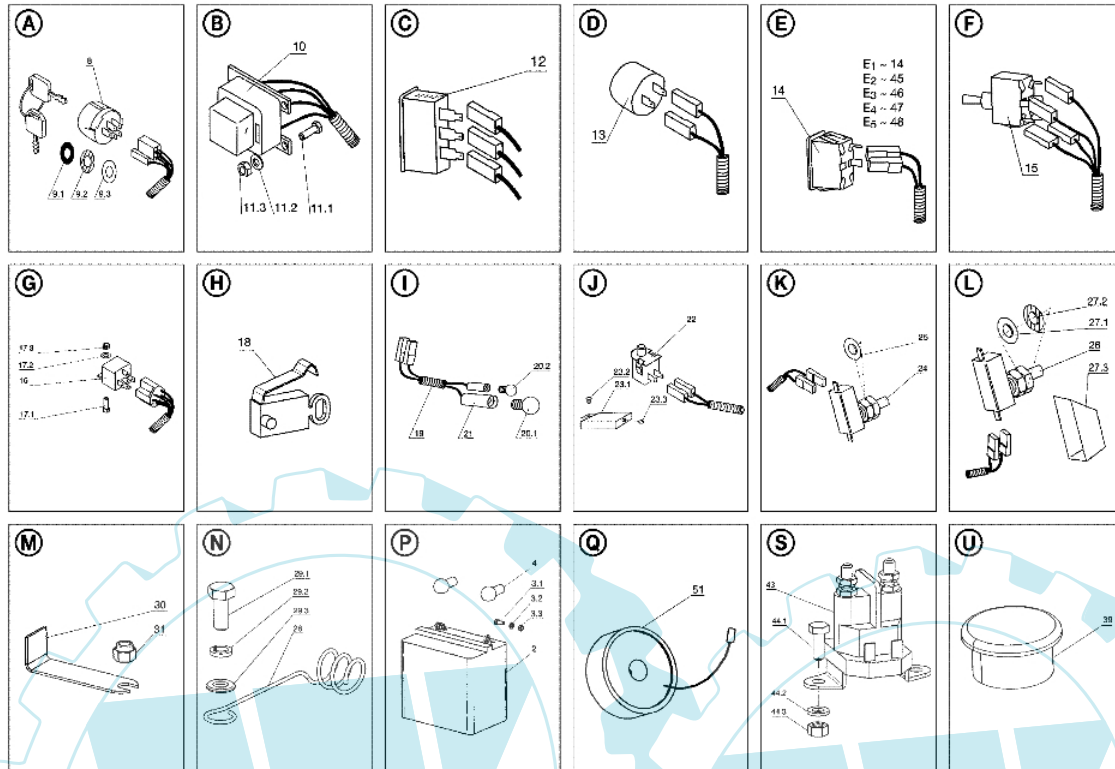


Bild Nr.	Anz.	Teilenummer	Beschreibung	Technische Nachricht
2	1	SGN346211006	Batterie	
3.1	2	SGN309503548	Schraube	
3.2	2	SGN311210502	Scheibe	
3.3	2	SGN311129513	Mutter	
4	2	SGN273125006	Deckel	
8	1	SGN443861005	Schaltschrank	
9.1	1	SGS532092207513	Scheibe	
9.2	1	SGN311219502	Scheibe	
9.3	1	SGN548712011	Ring	
11.1	2	SGN309203548	Schraube	
11.2	2	SGN311210501	Scheibe	
11.3	2	SGN311129515	Mutter	
12	1	SGN443433002	Behälter	
13	1	SGN443312021	Warnlicht	
14	1	SGN345329013	Schalter	
15	1	SGN000532039	Schalter	
16	1	SGN443811004	Relais	
17.1	1	SGN309203548	Schraube	
17.2	1	SGN311210501	Scheibe	
17.3	1	SGN311129515	Mutter	
18	1	SGN345329020	Schalter	
19	1	SGN341271036	Glühbirnen	
20.1	2	SGN347224006	Glühlampe	
21	2	SGN443953001	Halter	
22	1	SGN000532079	Sitzschalter	
23.1	1	SGS532085427153	Deckel	
23.2	1	SGN311691001	Niete	
23.3	1	SGN273121035	Buchse	
24	1	SGN358113026	Micro-schalter	
25	2	SGN311210505	Scheibe	
26	1	SGN358113026	Micro-schalter	
27.1	1	SGN311210505	Scheibe	
27.2	1	SGN311219498	Scheibe	
27.3	1	SGS532085427173	Deckel	
28	1	SGN532150125	Halter	
29.1	1	SGN309503518	Schraube	
29.2	1	SGN311214502	Scheibe	
29.3	1	SGN311210503	Scheibe	
30	1	SGS532113402583	Halter	
31	2	SGN311129515	Mutter	
39	1	SGN532150055	Deckel	
43	1	SGN000532033	Solenoid	
44.1	2	SGN309503508	Schraube	
44.2	2	SGN311210502	Scheibe	
44.3	2	SGN311129513	Mutter	

OM 104J/15,5H Cat.2006-2007 - Etiketten

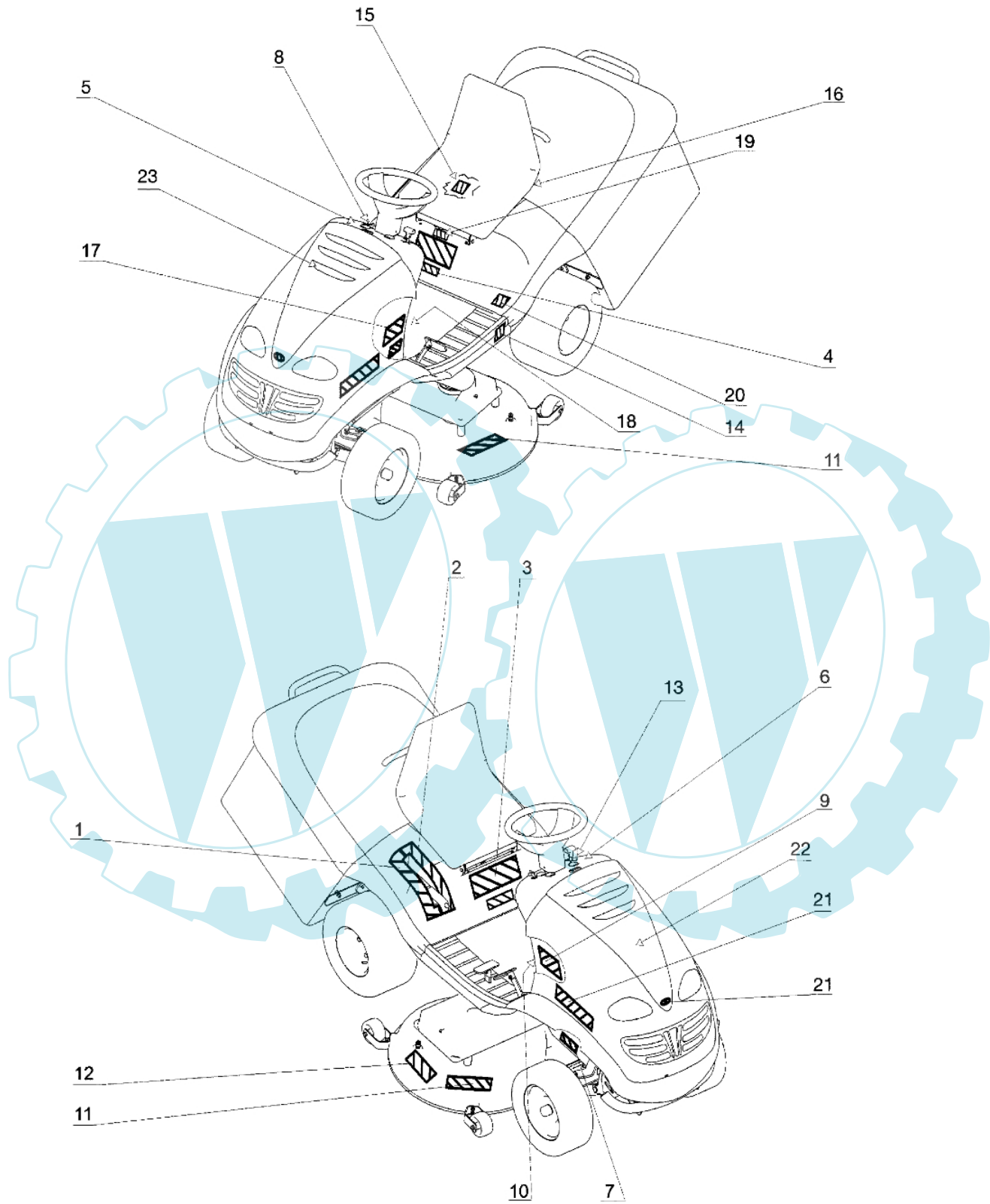


Bild Nr.	Anz.	Teilenummer	Beschreibung	Technische Nachricht
1	1	SGN283292479	Etikette	
2	1	SGN283292478	Etikette	
3	1	SGN283292159	Etikette	
5	1	SGN283292481	Etikette	
6	1	SGN283292480	Etikette	
7	2	SGN283292223	Etikette	
9	1	SGN283292327	Etikette	
10	1	SGN283292228	Etikette	
11	2	SGN283292121	Etikette	
12	1	SGN283292437	Etikette	
14	1	SGN283292192	Etikette	
15	1	SGN283292448	Etikette	
16	1	SGN283292126	Etikette	
17	1	SGN283292302	Etikette	
18	1	SGN283292230	Etikette	
21	1	SGS532986012763	Etikette	
22	1	SGN735411026	Etikette	
23	1	SGN735411025	Etikette	

